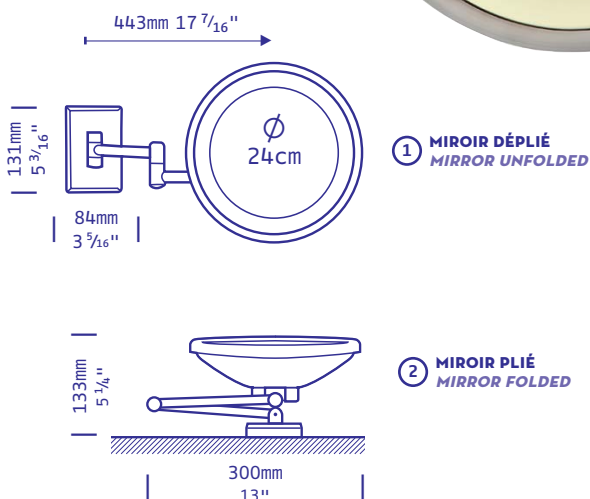


REF : T24-13A1

INFINI C24

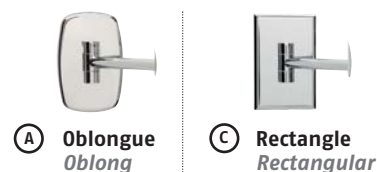
Ø 24cm | Ø 9 1/2" | 3x 5x 3x 7x



► **Miroir mural sur bras double avec éclairage circulaire.** Ø 24cm. Le bras pivote sur 180° dans le plan horizontal et le miroir s'oriente verticalement. Interrupteur au dos du capot (option disponible avec tirette).

► **Wall mounted mirror on double arm with lighted halo.** Ø 24cm, 9 1/2". The arm rotates on 180° horizontally and the mirror moves vertically. Rocker switch on/off on the back case. Hardwired.

2 OPTIONS DE PATÈRES WALL PLATE OPTIONS



3 OPTIONS DE GROSSISSEMENT GLASS OPTIONS

5x 3x **Glace STANDARD 3x, 5x**
REGULAR glass 3x, 5x

3x 7x **Glace OPTIQUE 3x, 7x**
OPTICAL glass 3x, 7x

► **La glace grossissante de qualité standard** est un verre bombé. **La glace grossissante de qualité optique** est un verre épais façonné pour obtenir une lentille plan convexe. Effet loupe.

► **Regular glass** is a modeled glass, concave shaped, silvered on its external face. **Optical glass** is a thick glass, with the EXTRA CLAIR quality, that has been machine-finished to obtain a magnifying glass. The front face is flat.

4 NORMES ÉLECTRIQUES ELECTRIC REGULATION

► Éclairage lampe fluorescente GX53
Raccordement direct
⚡ 230V ▷ 6w ou ⚡ 110V ▷ 6w

► **Fluorescent saver compact bulb GX53**
Hardwire
⚡ 230V ▷ 6w or ⚡ 110V ▷ 6w



IP24



1 MONTURE + CAPOT FINISH + CASING COLOR

	REF.
○ Chrome+Blanc <i>Chrome+White</i>	110
○ Chrome+Argent <i>Chrome+Silver</i>	111
○ Doré+Blanc <i>Gold+White</i>	210
○ Doré+Oré <i>Gold+Golden</i>	212
○ Nickel+Blanc <i>Nickel+White</i>	310
○ Nickel+Argent <i>Nickel+Silver</i>	311
○ Titanium+Blanc <i>Titanium+White</i>	320
○ Titanium+Argent <i>Titanium+Silver</i>	321

